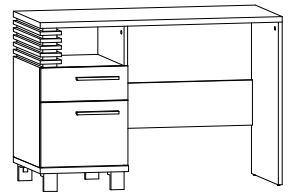



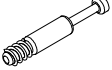




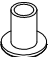
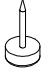
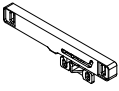
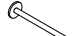
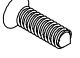



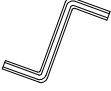
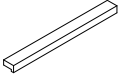
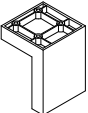
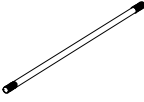
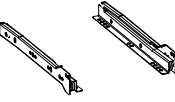


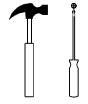
# LAM-01

## BIURKO 1D1S

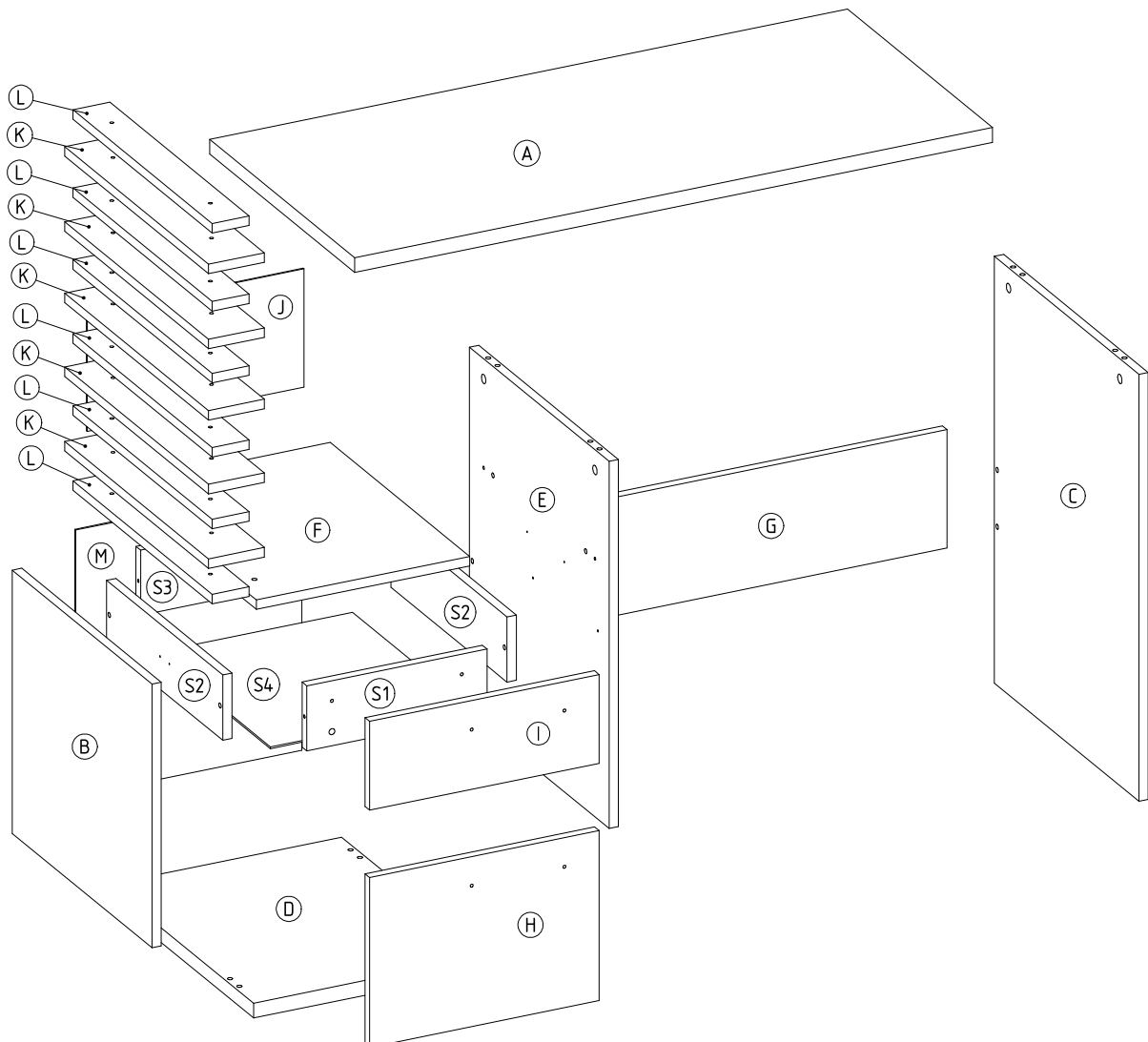
L-110 H-75 D-52



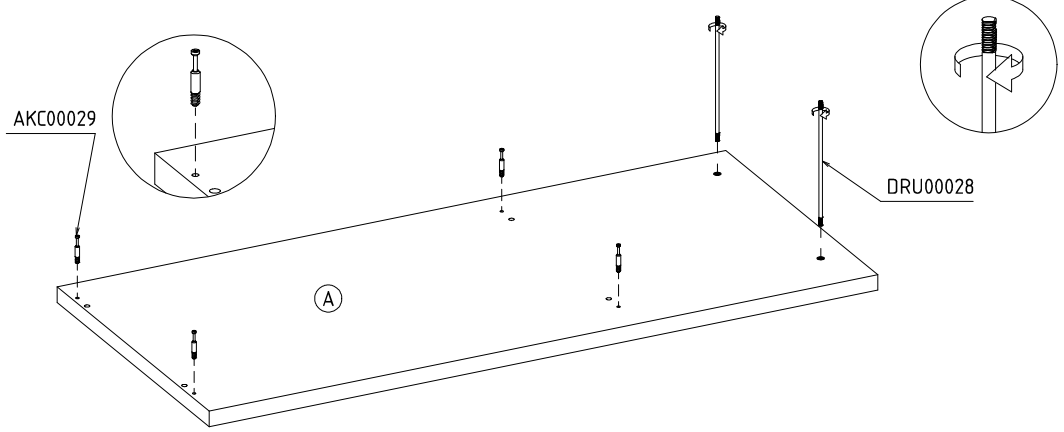
<b>x 12</b>  AKC00019	<b>x 8</b>  7x50 AKC00120	<b>x 4</b>  7x70 AKC00056	<b>x 12</b>  AKC00004	<b>x 8</b>  AKC00029	<b>x 8</b>  AKC00151
<b>x 8</b>  AKC00004	<b>x 2</b>  ZAW00025	<b>x 2</b>  AKC00036	<b>x 2</b>  AKC00136	<b>x 2</b>  NOG00033	<b>x 1</b>  AKC00153
<b>x 40</b>  AKC00018	<b>x 16</b>  3,5x16 AKC00026	<b>x 2</b>  4x20 AKC00026	<b>x 20</b>  3,5x30 AKC00026	<b>x 4</b>  4x25 AKC00026	<b>x 1</b>  AKC00017
<b>x 2</b>  UCH00038	<b>x 4</b>  NOG00055	<b>x 2</b> L-200 mm  DRU00028	<b>x 1</b> L-400 mm  MEC00396		



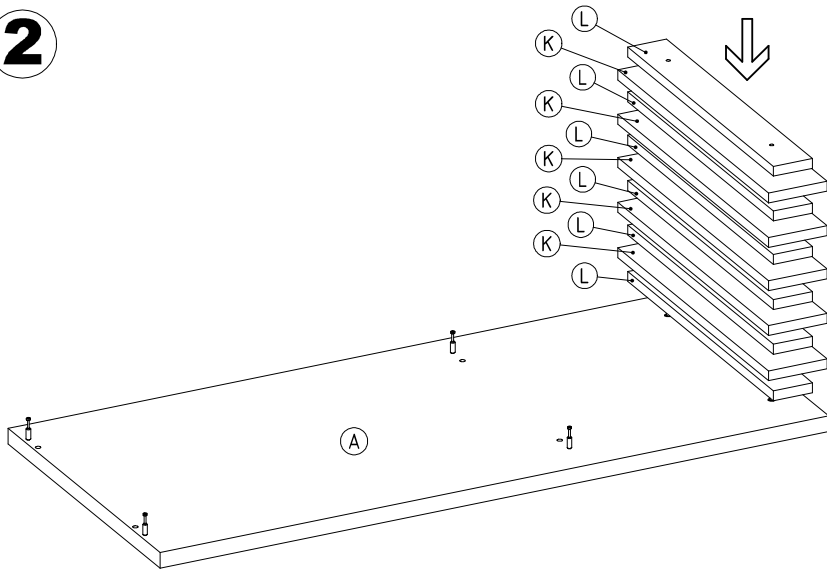
60 min



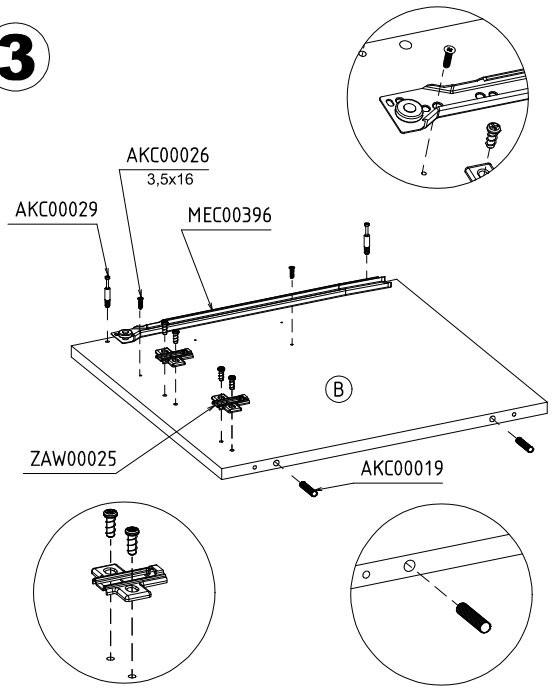
1



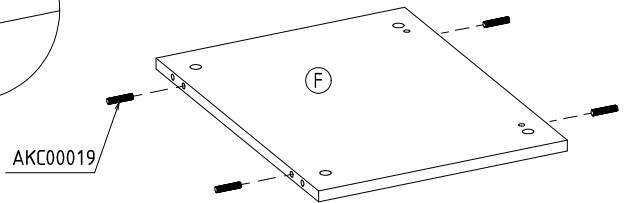
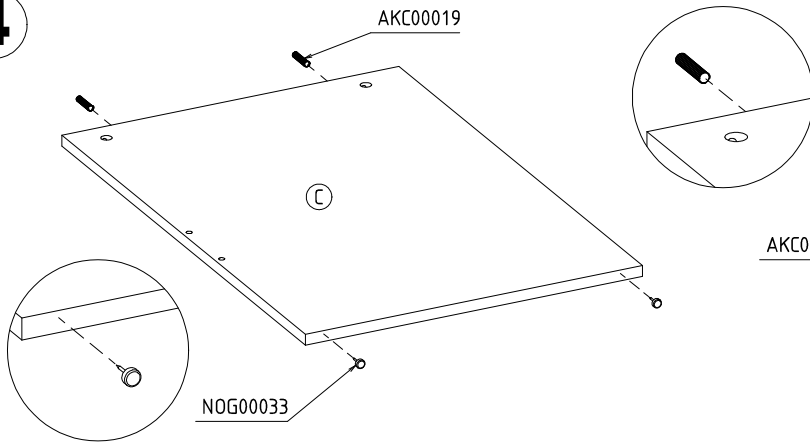
2



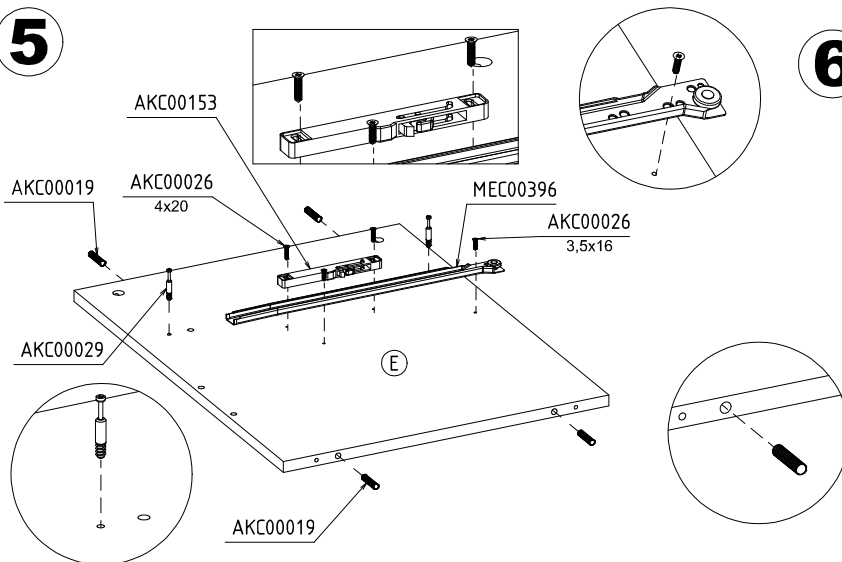
3



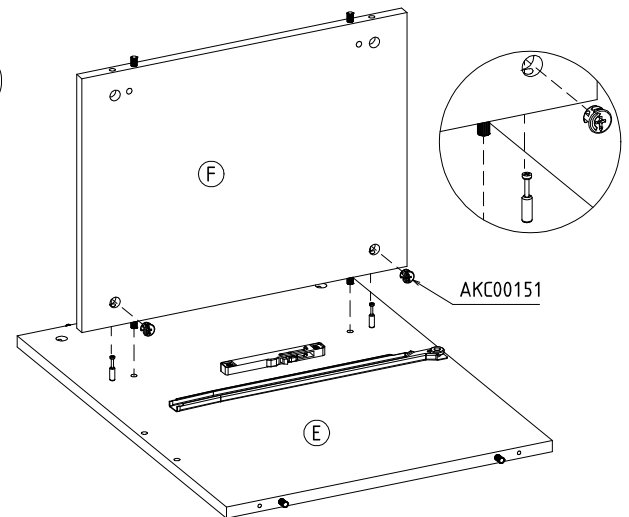
4



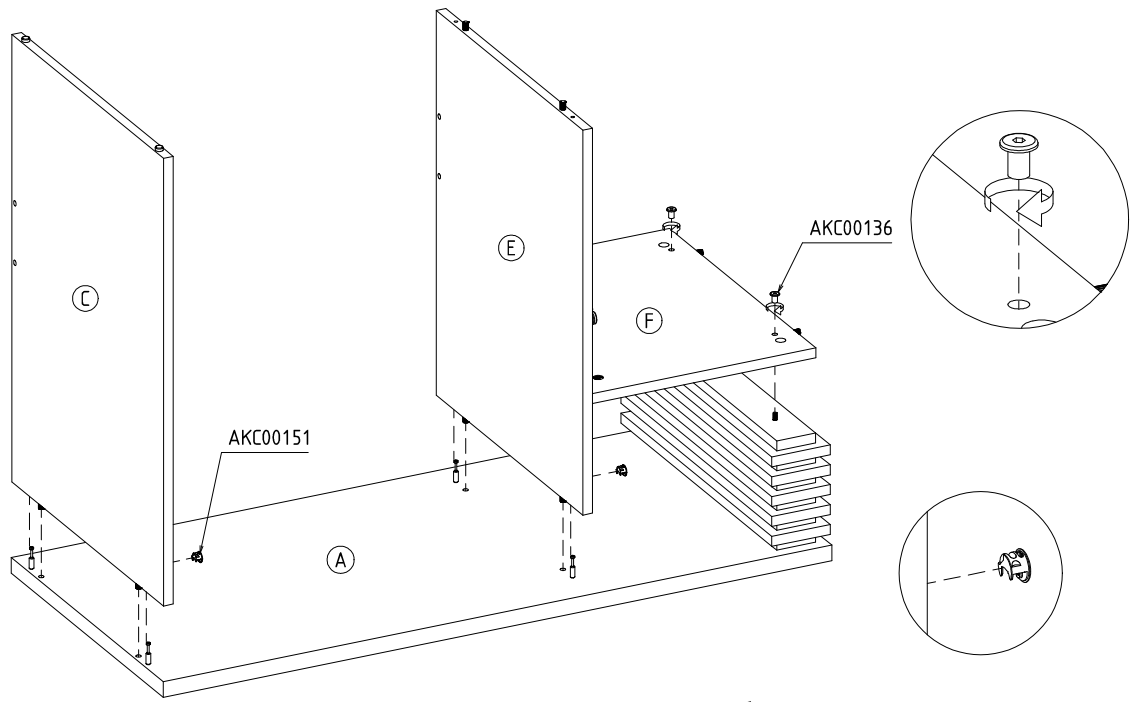
5



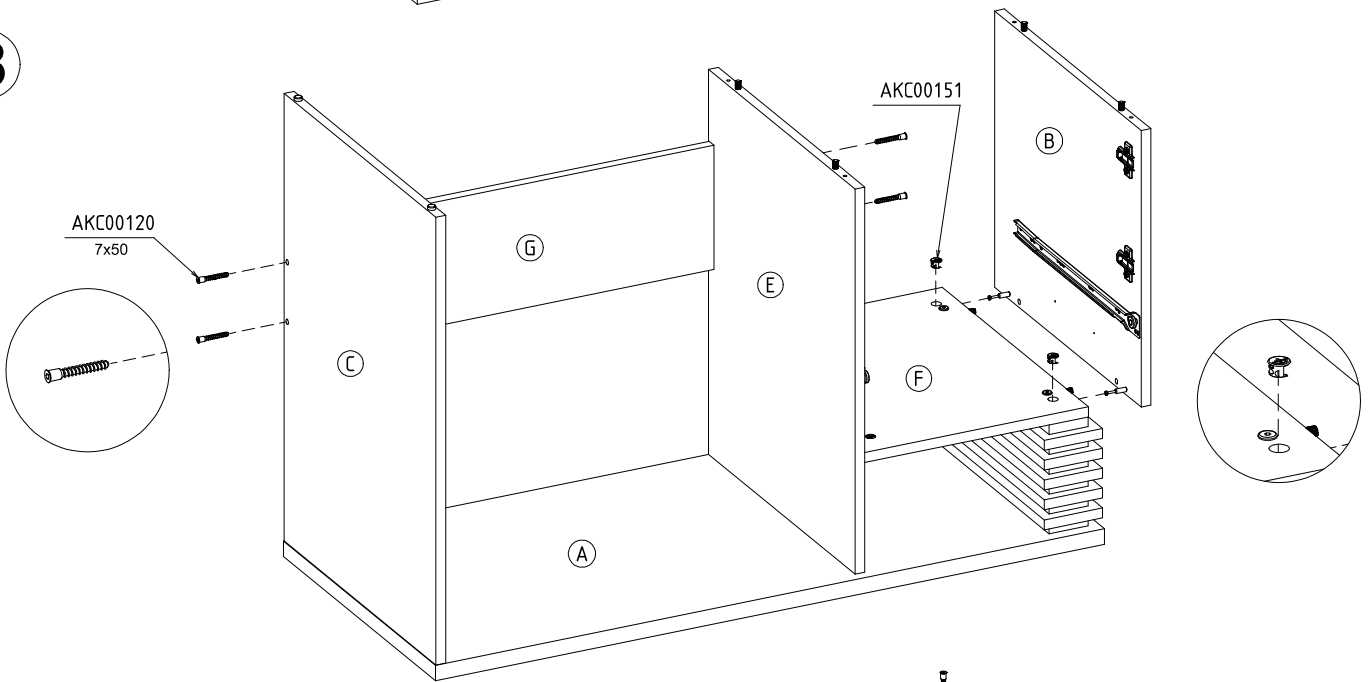
6



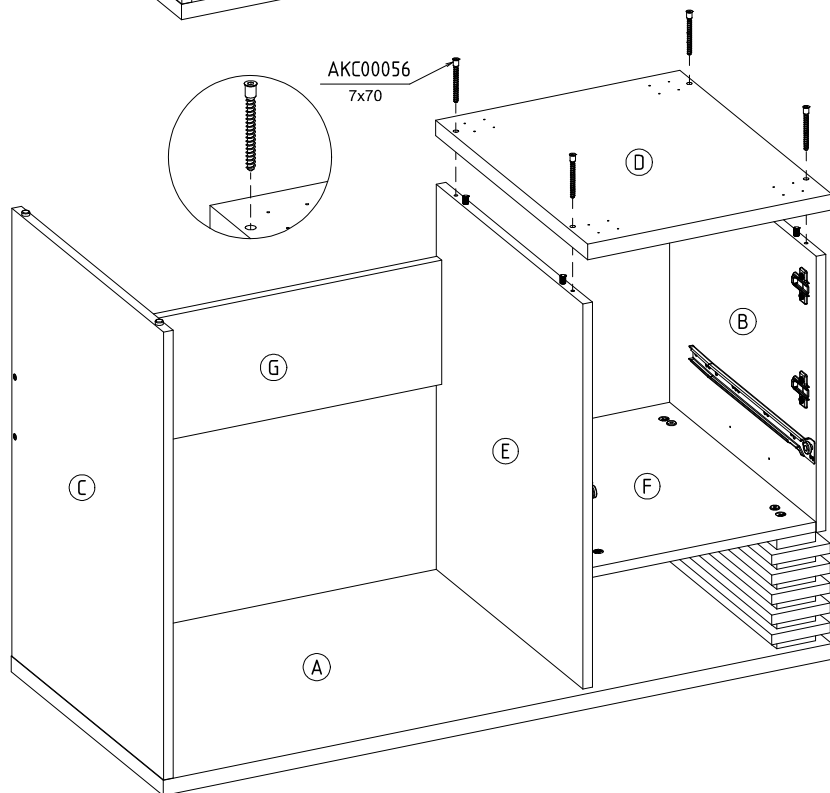
7



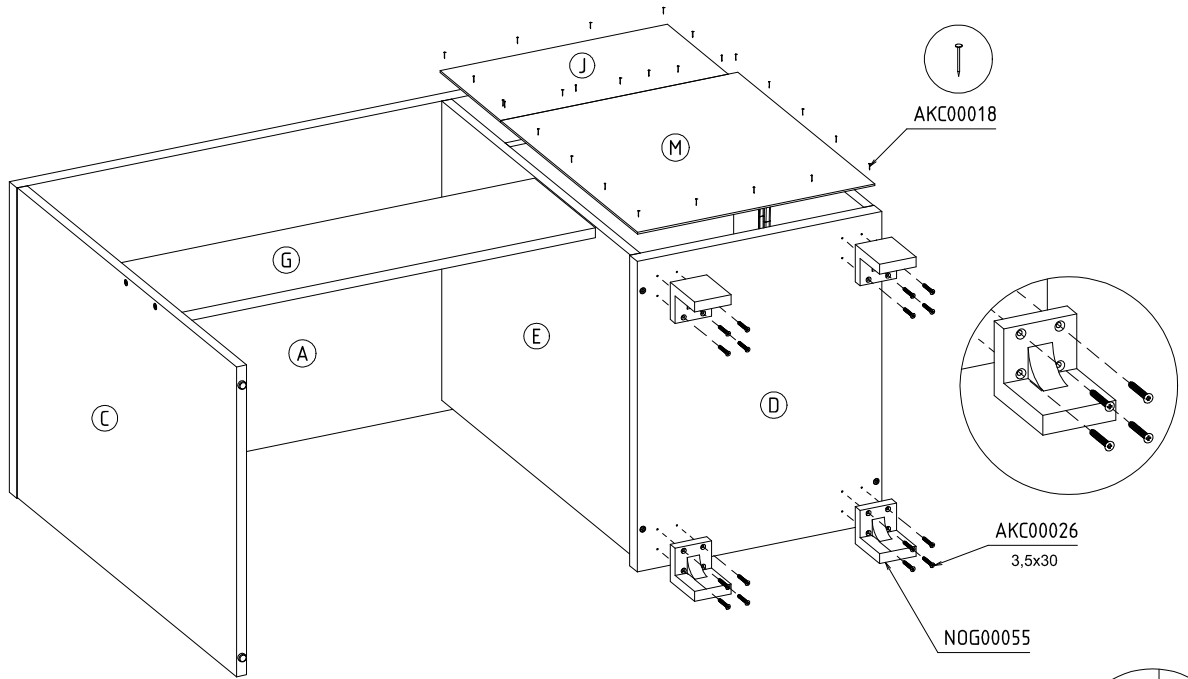
8



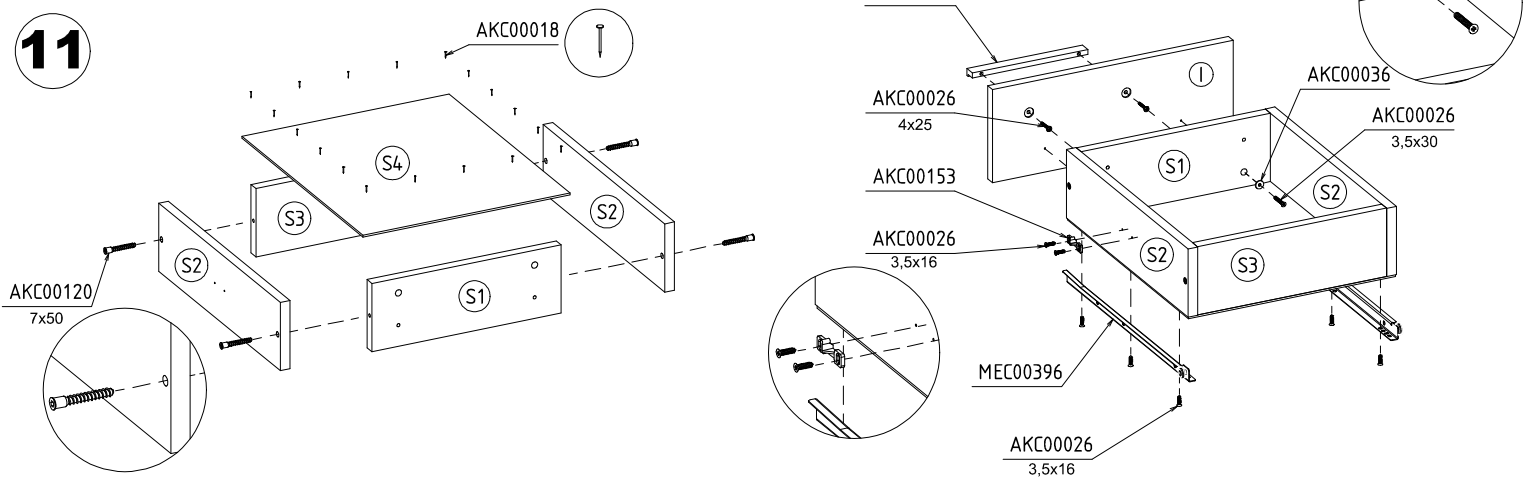
9



10



11



12

